



CE-zertifiziert



Konform



Ruhiger Torbetrieb

SAFEMEZZ360™

DER ZWISCHENGESCHOSS-RUNDUMSCHUTZ FÜR IHR TEAM

SafeMezz360™ das neueste Fallschutzprodukt, um das Personal während der wichtigen, jedoch potenziell gefährlichen Be- und Entladetätigkeit von mit Gabelstaplern beförderten Materialien in oder aus Ihrem Zwischengeschoss zu schützen. Der OSHA- und ANSI-konforme SafeMezz360 schafft einen absolut sicheren geschlossenen Bereich, der die Arbeiter davor schützt, von den Kanten des Zwischengeschosses zu stürzen. Er ist in Einzel- oder Doppelpalettenbreite erhältlich.

REDUZIERT UNFÄLLE

- Das gegengewichtete System bietet 360 Grad Zwischengeschosskantenschutz
- Das gedämpfte System mit Schutz vor Zuknallen hält das Tor davon ab, auf die Zehen zu fallen, und schützt das Personal vor gefährlichem und lautem Zuknallen

ERFÜLLT DIE OSHA- UND ANSI-STANDARDS

- Er erfüllt die ANSI-Standards einschließlich der strengen Anforderung unter ANSI MH28.3 Abschnitt 6.4.3
- Er beinhaltet das von ANSI geforderte 4-Zoll-Sicherheitsfußbrett, das alles und jeden daran hindert, von der Zwischengeschosskante zu stürzen
- Er erfüllt die OSHA-Sicherheitsstandards

NORMENKONFORM

- CE-zertifiziert, erfüllt die OSHA- und ANSI-Standards

HÄLT WIDRIGEN ARBEITSUMGEBUNGEN STAND

- Gebaut aus schwerem Stahl, ideal für repetitiven Gebrauch
- Langlebige gelbe Sicherheitspulverbeschichtung

LEICHT ZU INSTALLIEREN UND ZU BEDIENEN

- Leichte Einhandbedienung
- Das Tor öffnet und schließt ruhig auf 2"-Nylonrollen und Schienensystem



Er öffnet und schließt ruhig und schützt gleichzeitig Ihre Mitarbeiter vor der Kante des Zwischengeschosses

Das dämpfende System mit Schutz vor Zuknallen schützt das Personal vor gefährlichem und lautem Zuknallen

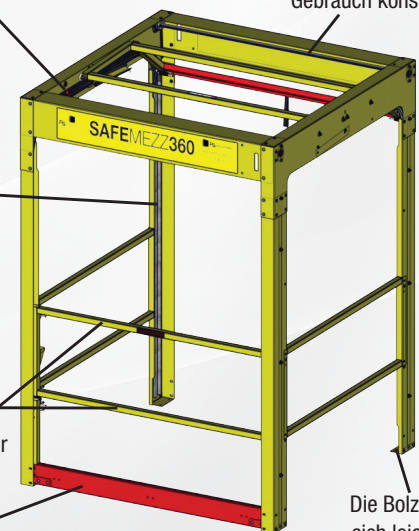
Leistungsstarkes Ketten- und Zahnradsystem für den Einsatz in der Industrie, speziell für den repetitiven Gebrauch konstruiert

Langlebige 2"-Nylonrollen und Schienensystem für einfache einhändige Bedienung

Das 42" hohe Tor und das Mittelgeländer erfüllen die OSHA-Sicherheitsstandards für Geländer

OSHA- und ANSI-konformes 4"-Sicherheitsfußbrett

Die Bolzen lassen sich leicht an der Zwischengeschossplattform anbringen



701.746.4519 | 877.446.1519 | www.pssafetyaccess.com | 4psinfo@psindustries.com

TECHNISCHE STANDARDDATEN

MATERIAL:

- Oberer Bausatz: Werksmontierter galvanisierter Schienenführungsbausatz entlang des Radius/horizontal, bestehend aus: Schmiedestahl geformten Profilteilen mit einer Wanddicke von mindestens 12
- Säulenbausatz: Werksmontierter galvanisierter vertikaler Schienenführungsbausatz, bestehend aus: Schmiedestahl geformten Profilteilen in 12er Wanddicke
- Torbausatz: 1-1/2" quadratisches Schmiedestahlrohr, Wanddicke mindestens 16; ununterbrochene Obergeländer, Mittelgeländer, Gesamthöhe des Tors 42"; beinhaltet geformtes, aus Schmiedestahl mit 12er Wanddicke gefertigtes, 4" hohes Fußbrett mit roter Pulverbeschichtung für bessere Sichtbarkeit
- Scharnier und Führungsrollenhalterung: Schmiedestahl, schwarze Oberflächenausführung
- Führungsrolle: 2" Nylon, 11er Kugellager; es werden sechs (6) Stück pro Torbausatz geliefert
- Seitengeländerbausatz: 1-1/2" rechteckiges Schmiedestahlrohr, mindestens 16er Wanddicke, werksgeschweißt
- Tordämpfungssystem: Duale Dämpfungsvorrichtung, zwei (2) pro Einheit
- Befestigungselemente zinkplattiert

OBERFLÄCHE:

- Oberflächenbearbeitung an allen exponierten, nicht vorgefertigten Komponenten mit gelber Sicherheitspulverbeschichtung

EISENWAREN:

- Für den Betrieb erforderliche Eisenwaren: Kette, Zahnrad, Schaft und Lager aus hochbeanspruchbarem Material

LEISTUNGSBEWERTUNG:

- Das Tor muss zum Zeitpunkt der Herstellung die OSHA-/ANSI-Anforderungen in Bezug auf Abmessungen und Belastungen erfüllen oder überschreiten
- Ein Jahr Garantie ab Versanddatum, Oberflächenbearbeitungen ausgeschlossen

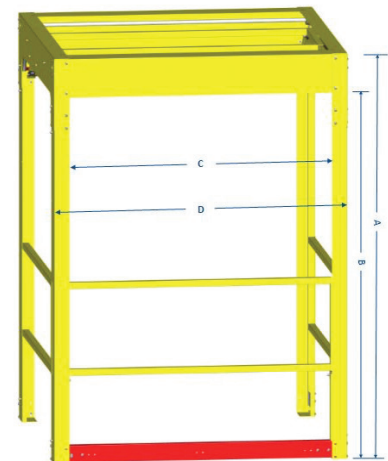
OPTIONEN:

- Seitliches Fußbrett – zusätzliches Fußbrett als Seitenschutz des SafeMezz360-Bausatzes

MESSANLEITUNG:

Produktnummer	Gesamthöhe (A)	Lichte Höhe (B)	Lichte Breite (C)	Gesamtbreite (D)	Lichte Tiefe (E)	Gesamttiefe (F)
SMZMM060	95"	80"	60"	68"	59.5"	66"
SMZMM100	95"	80"	100"	108"	59.5"	66"

VORDERANSICHT



SEITENPROFILANSICHT

